

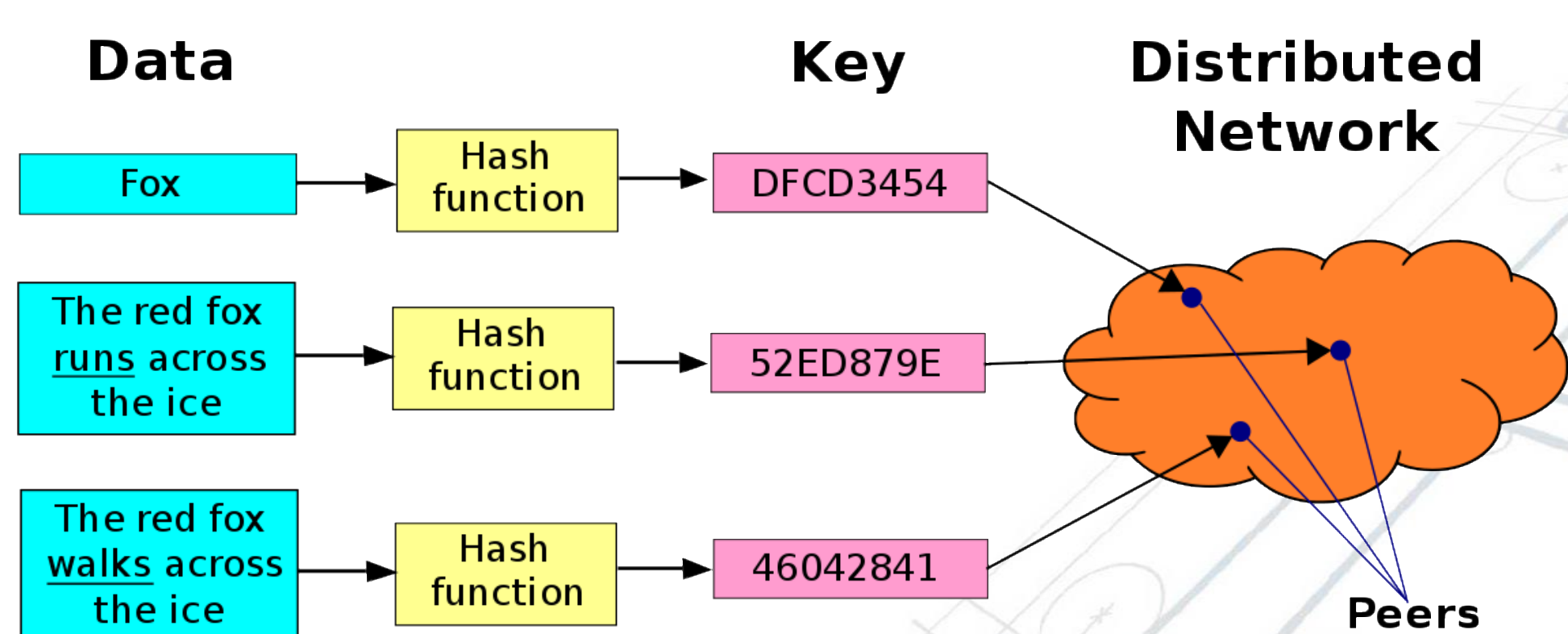
Tema:

Aplicativo móvel de troca de mensagens usando comunicação P2P

Neste projeto desenvolveu-se um aplicativo mensageiro instantâneo com comunicação P2P (peer-to-peer), ou seja, sem o uso de um servidor para concentrar as mensagens. Os usuários se conectam por meio de uma rede DHT e trocam mensagens diretamente usando criptografia PGP e um modelo de rede de confiança.

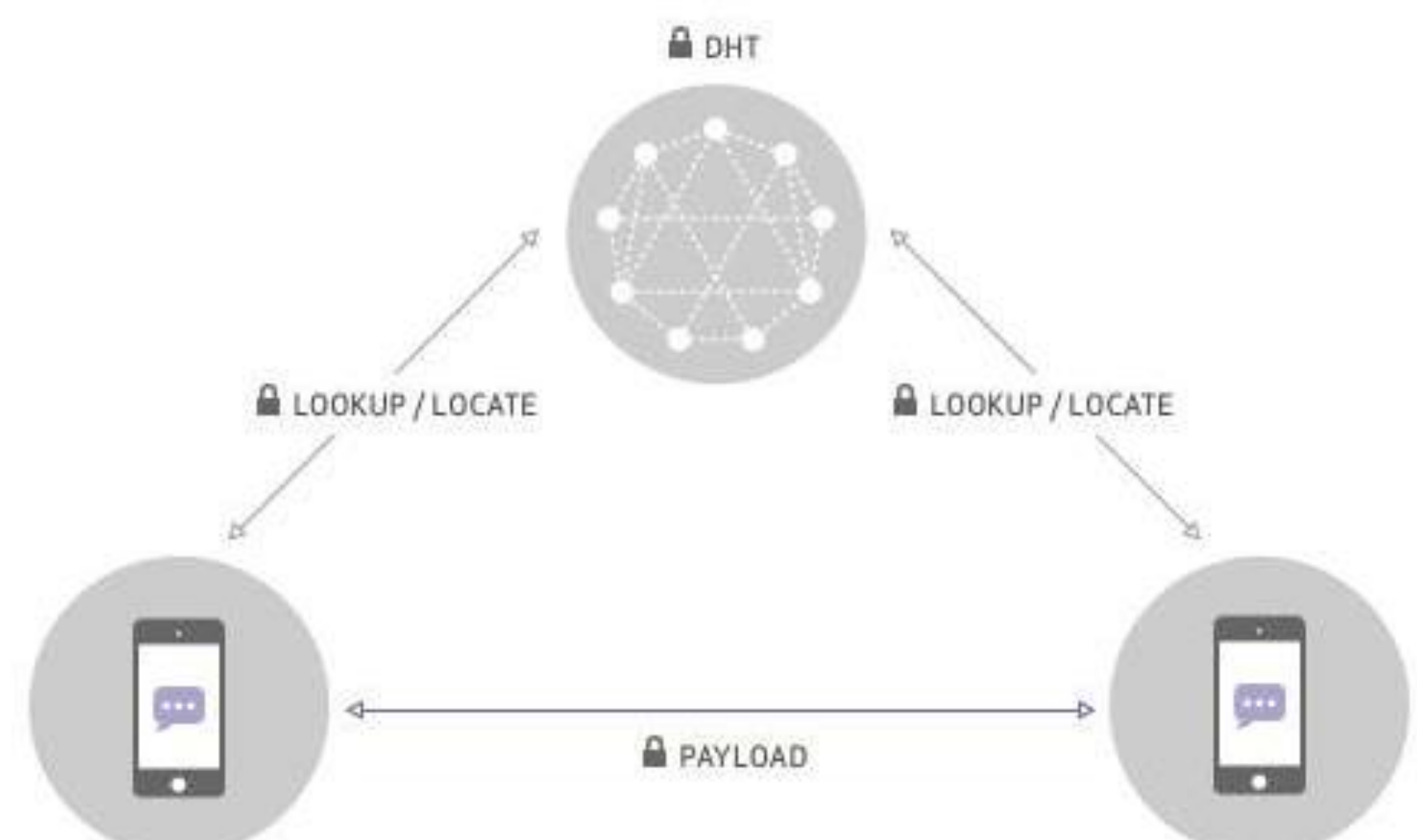
1. Redes DHT

Uma rede de comunicação distribuída que armazena informações no formato chave-valor em uma tabela hash. Dados de contato dos usuários são armazenados na rede, de forma que outros podem facilmente acessar.



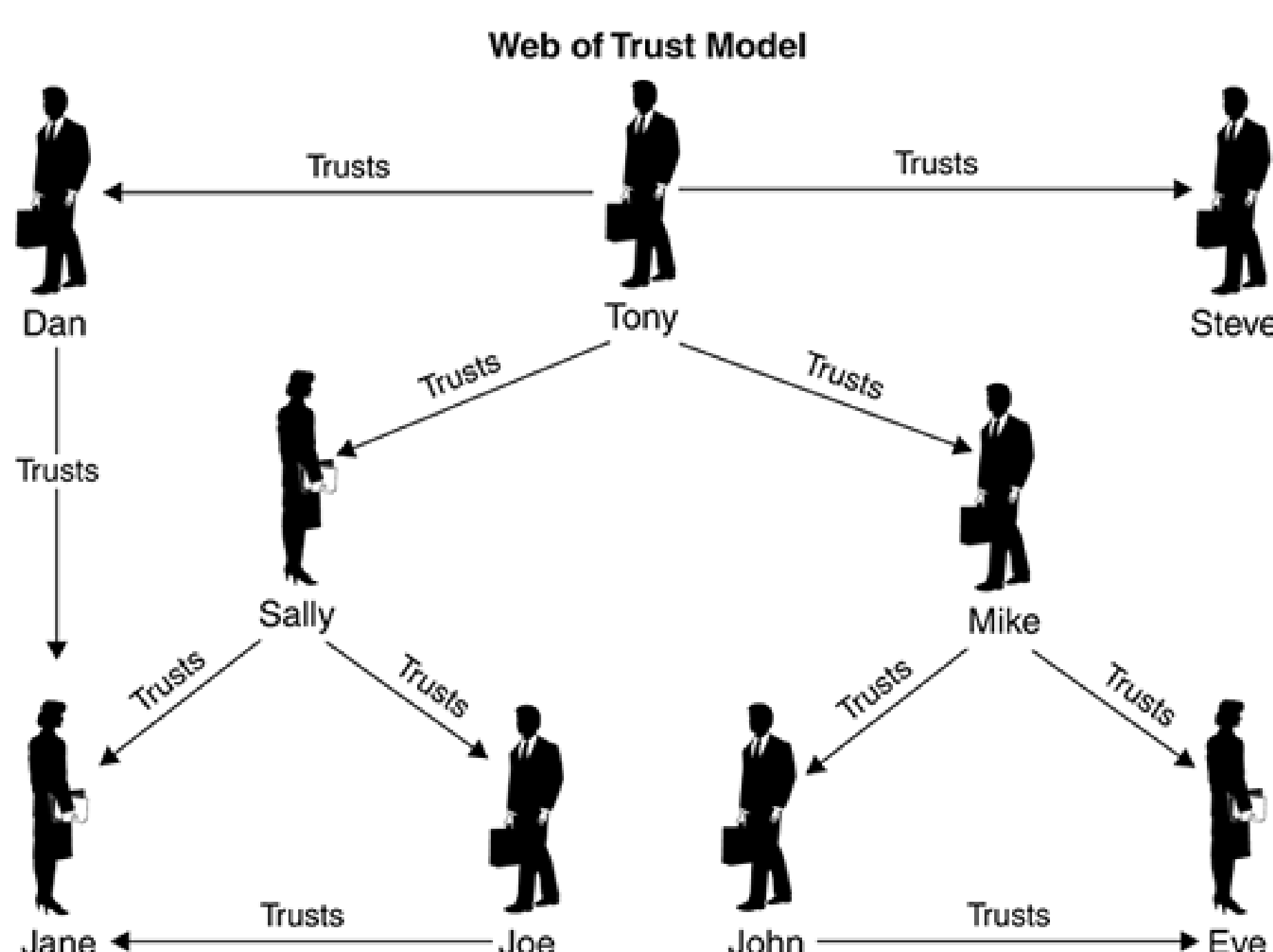
2. Comunicação P2P

Para trocar mensagens, os usuários se conectam diretamente via socket TCP, criando uma conexão direta (P2P) e sem uso de servidores.



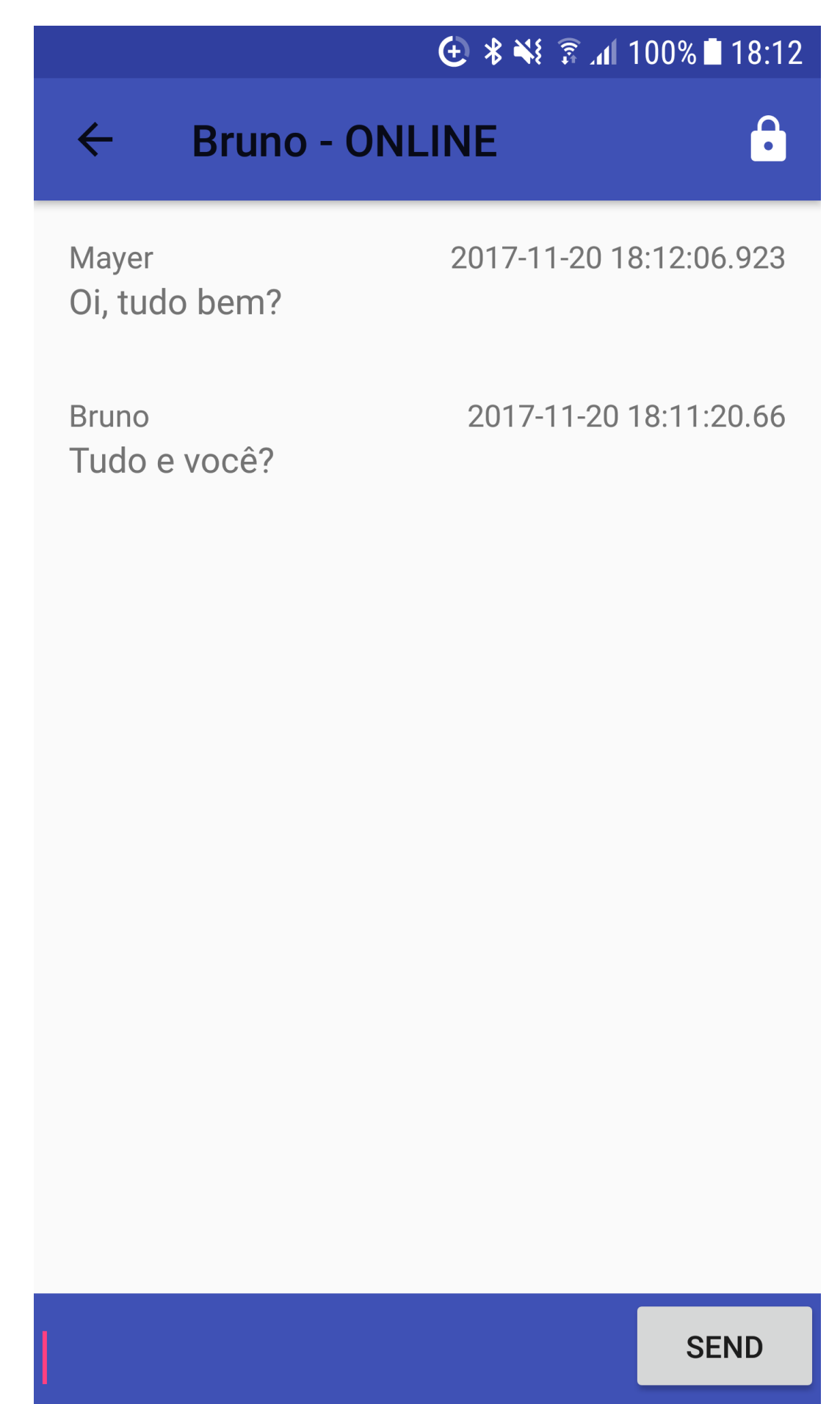
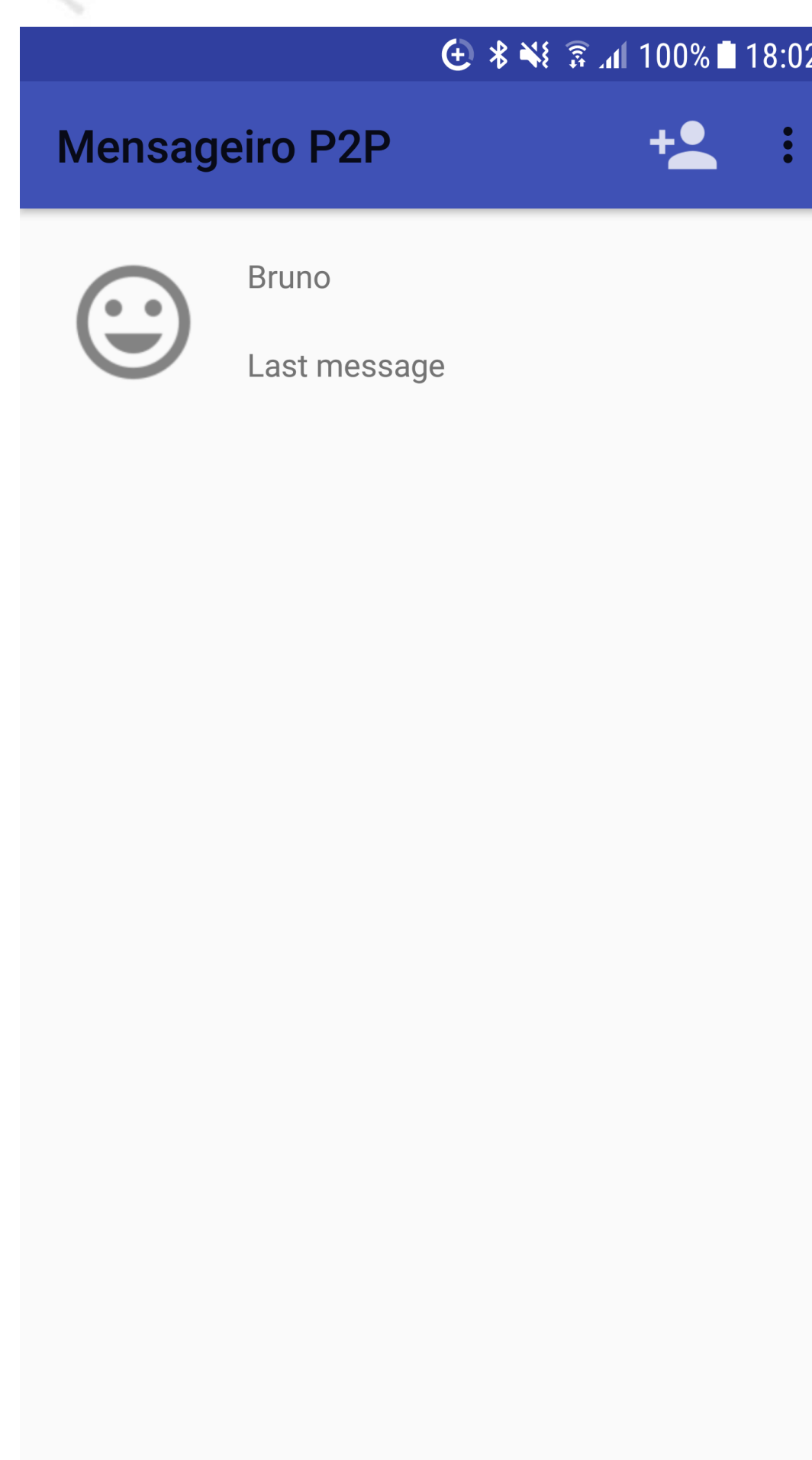
3. Criptografia PGP e rede de confiança

A troca de mensagens é feita usando criptografia PGP para garantir a segurança e privacidade das mensagens. Os usuários possuem certificados que podem ser assinados por outros usuários para validar sua identidade, criando assim uma rede de confiança.



4. Aplicativo

O aplicativo foi desenvolvido para Android usando a arquitetura MVP



Integrantes:

Bruno Oliveira Arakaki
Mayer Rangel Levy

Professor Orientador: Prof. Dr. Marcos Antônio Simplício Júnior
Co-orientador: