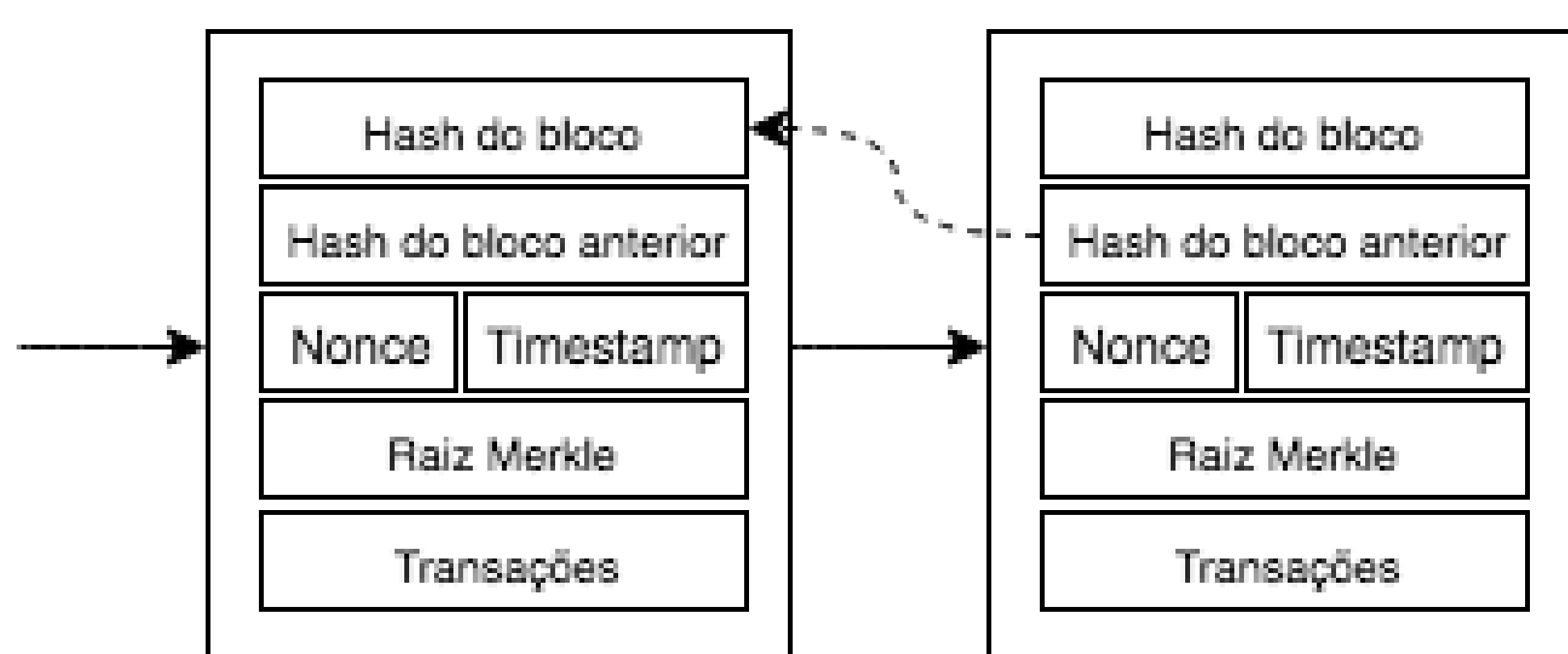


Tema:

Gavel: Uma Blockchain Editável

Sobre a Gavel Blockchain

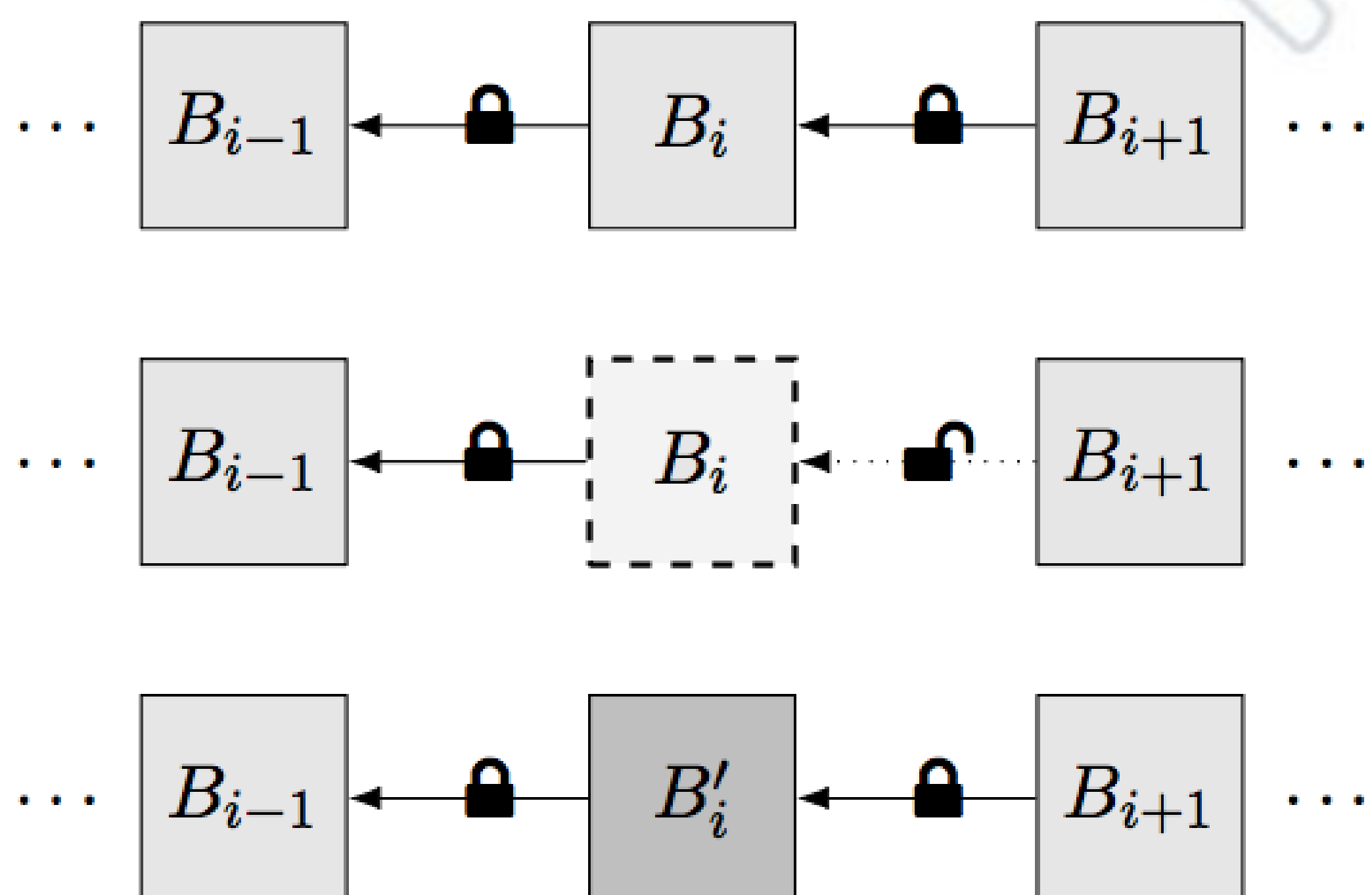
A Gavel é uma Blockchain que permite a edição de seus dados a partir do consenso de um grupo de usuários da rede, chamados de moderadores.



Chameleon Hash

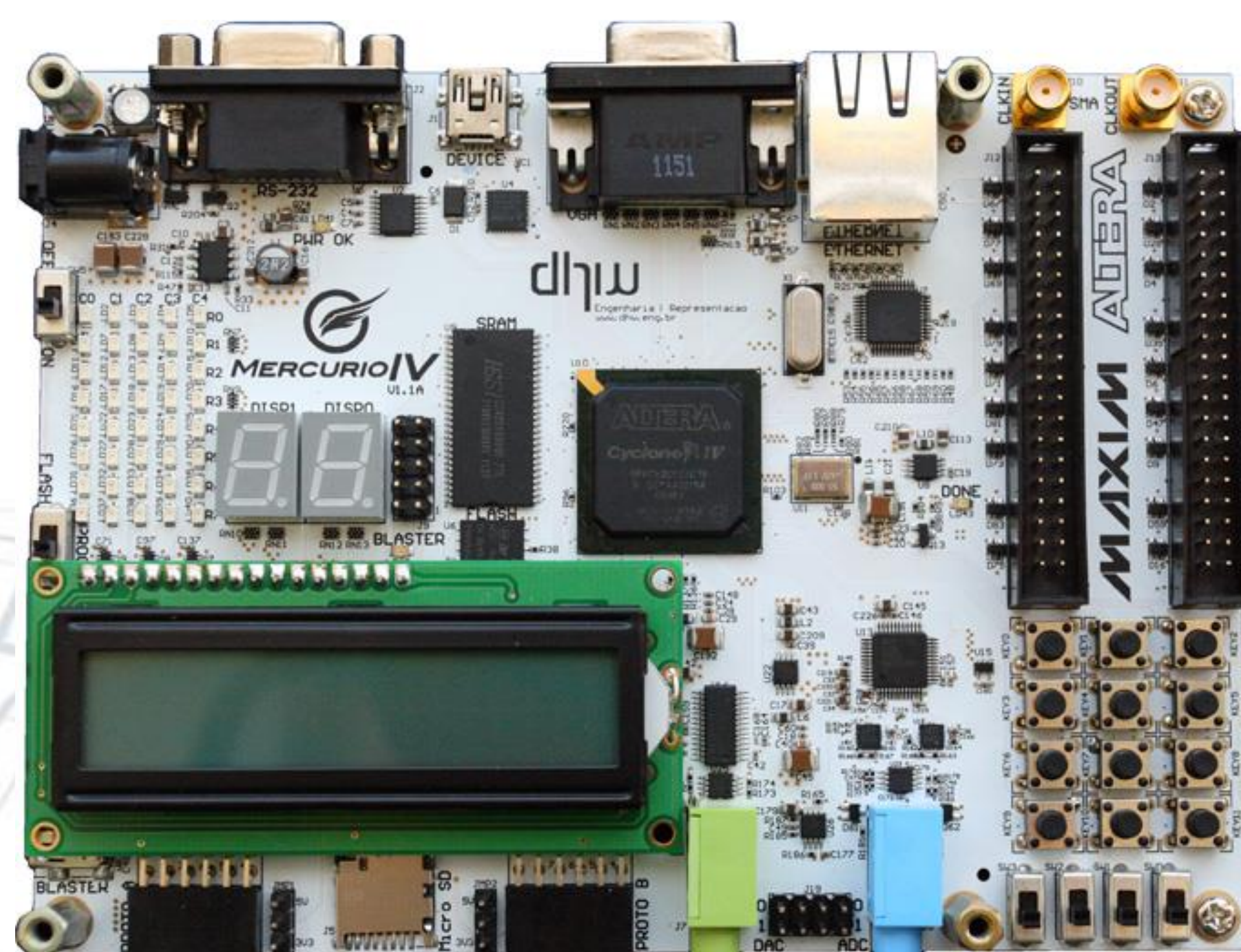
O Chameleon Hash é uma função que recebe uma mensagem a ser transformada e uma chave secreta, chamada de trapdoor.

Quando a chave secreta é conhecida, é possível encontrar colisões para um valor de hash.



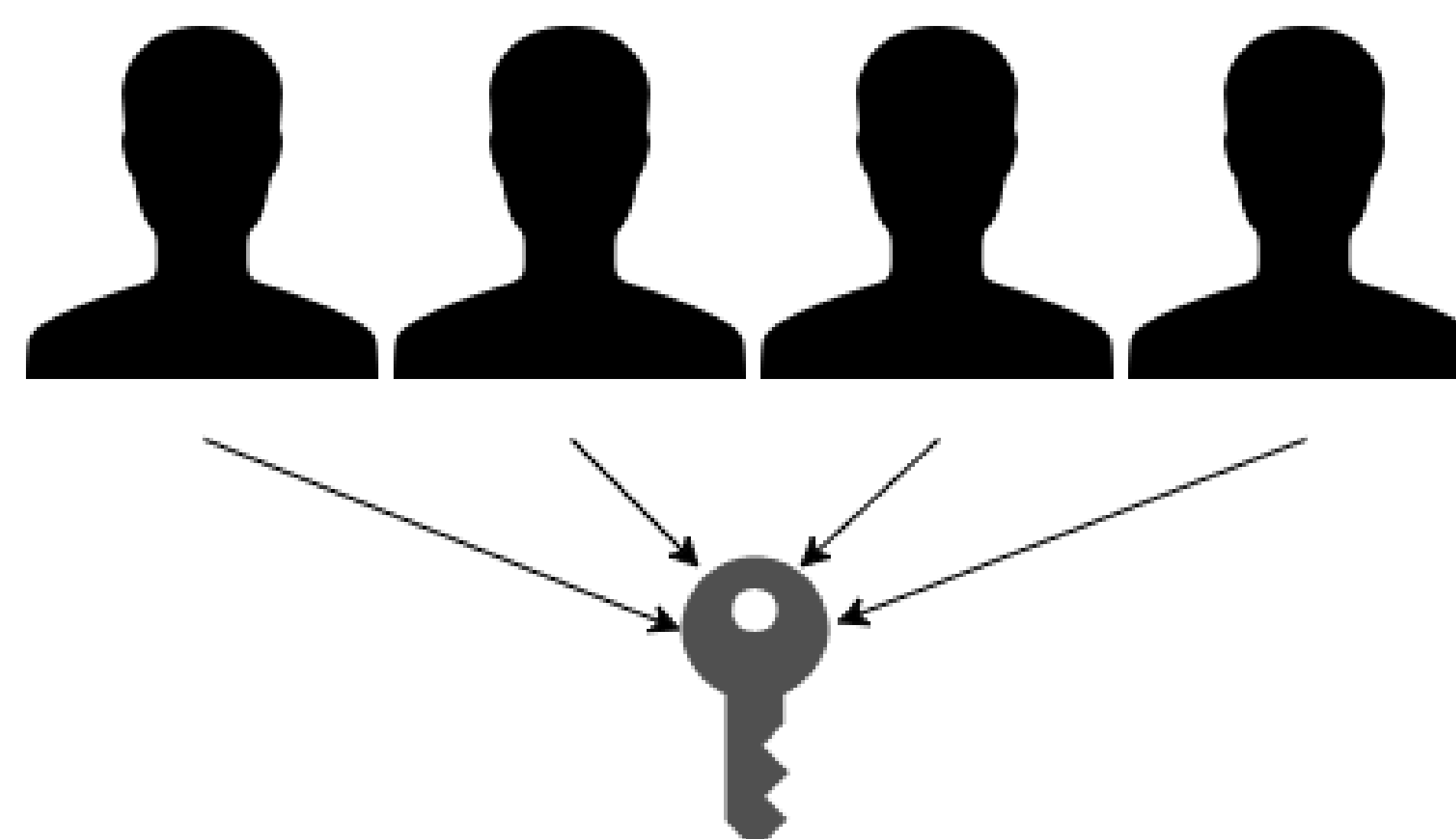
Hardware

Uma placa FPGA Macnica Mercurio IV foi utilizada para fazer o cálculo do Chameleon Hash e obter uma performance melhor em relação ao software.



Consenso para Edição

A chave para edição no Chameleon Hash é única, mas pode ser dividida em partes menores entre um grupo de moderadores para que a edição só ocorra mediante ao consenso.



Integrantes:

Danilo Mendes Dias
Guilherme Livreri Stein Mamprin
Lucas Batista Gabriel
Manuel Conrado Puyol

Professor Orientador:
Co-orientador:

Prof. Dr. Bruno de Carvalho Albertini e Prof. Dr. Marcos Antônio Simplicio Júnior
Ewerton Rodrigues de Andrade

Apoio



LG

Life's Good